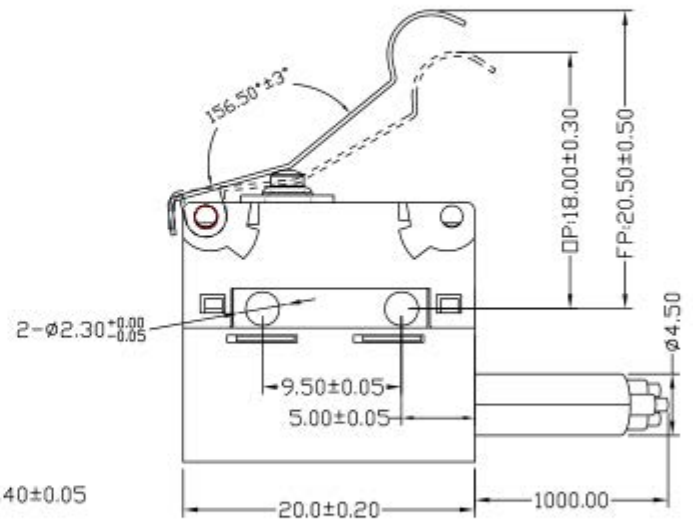
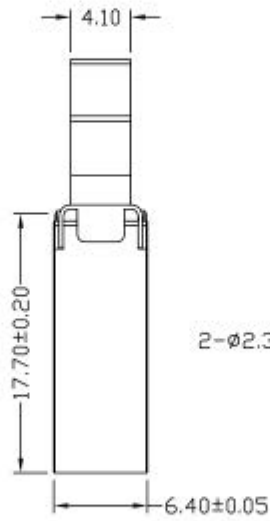
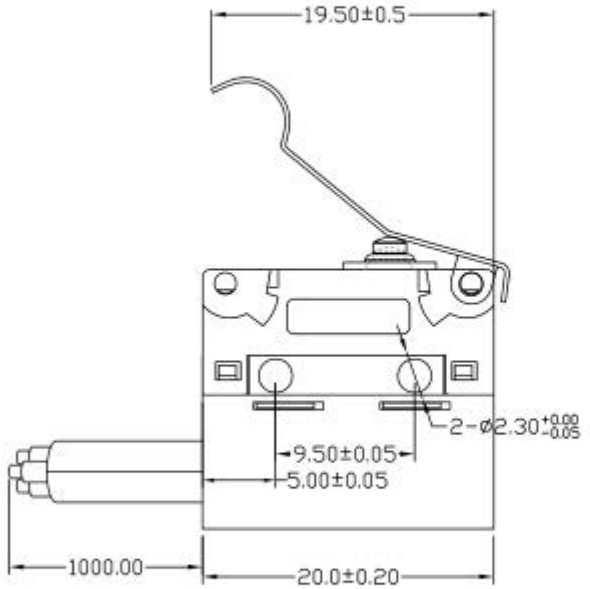


REV 版本	MODIFICATION 修改	DATE 日期	DRAWING 制圖	CHECKED 審核	APPROVED 核准
1					

## CONTACT CONFIGURATION



# NTE

NTE INTERNATIONAL CO., LTD

NAME. 名稱	防水開關	QUANTITY 數量		SIZE 紙張	A4	DSGD 繪圖		DIM TOL	Ang Tol
DWG NO. 料號	CSM3-010G-1	H R C 硬度		SHEET 頁數	1/1	PROJ 設計		X ±0.30    X.X ±0.10    Y ±5°	.X ±3°
MATERIAL 材質		SCALE 比例	2.8:1	REV 版本	B/1	CHKD 審核		X.X ±0.20    X.XX ±0.05    .XX ±1°	
		UNIT 單位	MM	DATE 日期	2009/05/22	APPD 核准		成品圖	