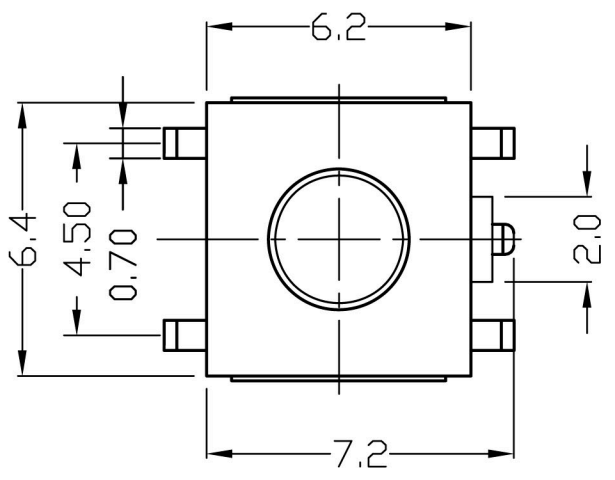
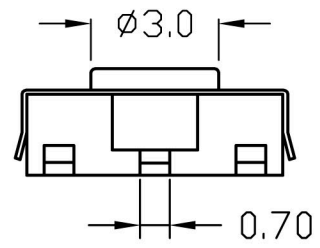
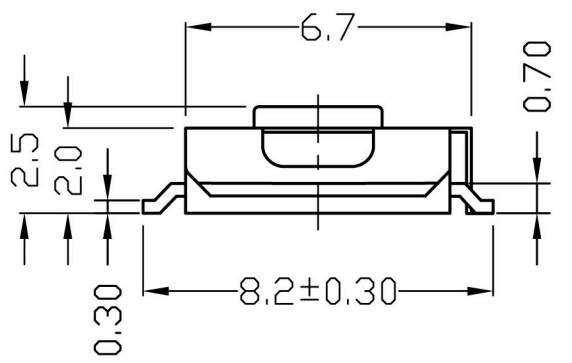
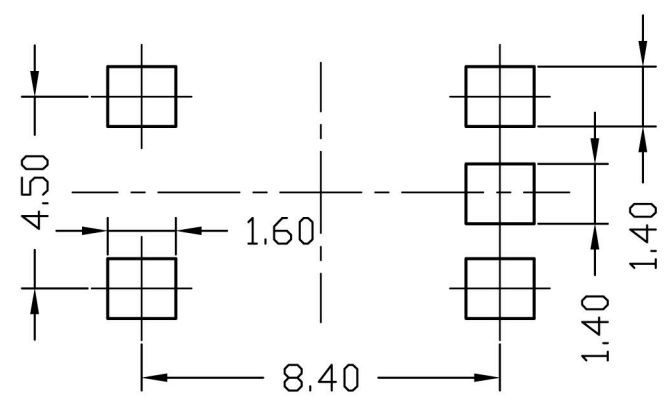


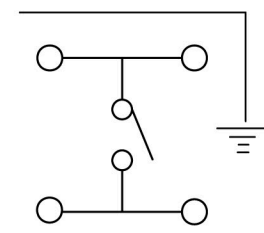
REV. 版本	MODIFICATION 修改	DATE 日期	DRAWING 制圖	CHECKED 審核	APPROVED 核准
1					
2					



P.C.B. MOUNTING PATTERN



CIRCUIT DIAGRAM



NTE

NTE INTERNATIONAL CO., LTD

NAME. 名稱	輕觸開關	Quantity 數量	H R C 硬度	SCALE	SIZE 紙張	A4	DSGD 繪圖	DIM TOL			Ang Tol	
	DWG NO. 料號				KSS-0EH9251	SHEET 頁數	1/1	PROJ 設計		X ±0.30	X.XX ±0.10	X ±5°
	MATERIAL 材質					REV 版本	B/1	CHKD 審核		X.X ±0.20	X.XXX ±0.05	.XX ±1°
	UNIT 單位				MM	DATE 日期	2008/04/16	APPD 核准		成品圖		