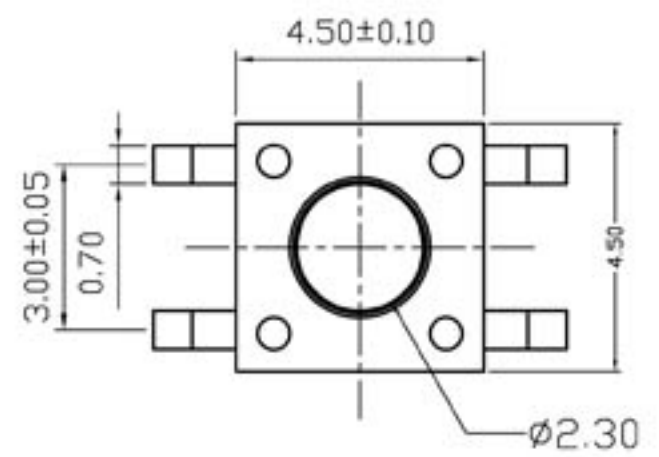
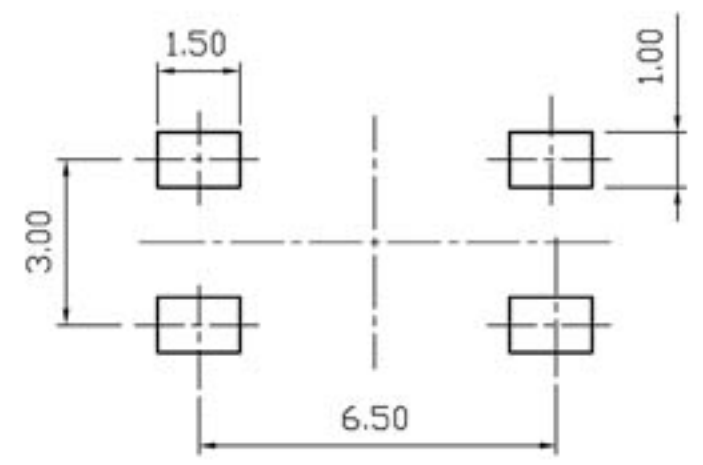


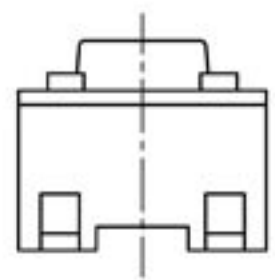
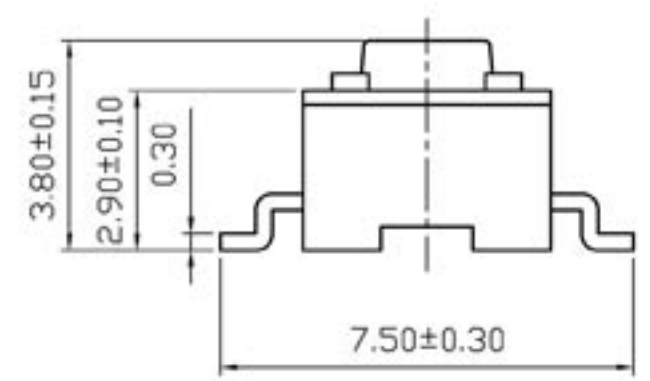
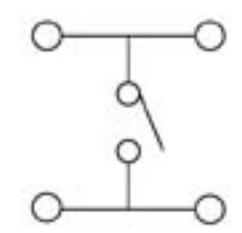
REV. 版本	MODIFICATION 修改	DATE 日期	DRAWING 制圖	CHECKED 審核	APPROVED 核准
1					
2					



P.C.B. MOUNTING PATTERN



CIRCUIT DIAGRAM



NTE
NTE INTERNATIONAL CO., LTD

NAME 名稱	輕觸開關	Quantity 數量		SIZE 紙張	A4 <th>DWG 繪圖</th> <td></td> <th>DIM TOL</th> <td>Ang Tol</td>	DWG 繪圖		DIM TOL	Ang Tol
DWG NO. 料號	KSS-0EH3380	H R C 硬度		SHEET 頁數	1/1 <th>PROJ 設計</th> <td></td> <td>X ±0.30</td> <td>X.XX ±0.10</td>	PROJ 設計		X ±0.30	X.XX ±0.10
MATERIAL 材質		SCALE 比例	SCALE	REV 版本	B/1 <th>CHKD 審核</th> <td></td> <td>X.X ±0.20</td> <td>X.XXX ±0.05</td>	CHKD 審核		X.X ±0.20	X.XXX ±0.05
		UNIT 單位	MM <th>DATE 日期</th> <td>2008/04/21 <th>APPD 核准</th> <td></td> <td>成品圖</td> <td></td> </td>	DATE 日期	2008/04/21 <th>APPD 核准</th> <td></td> <td>成品圖</td> <td></td>	APPD 核准		成品圖	