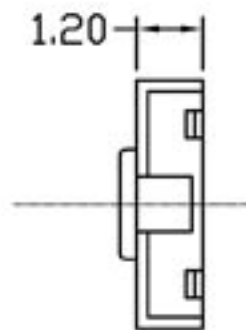
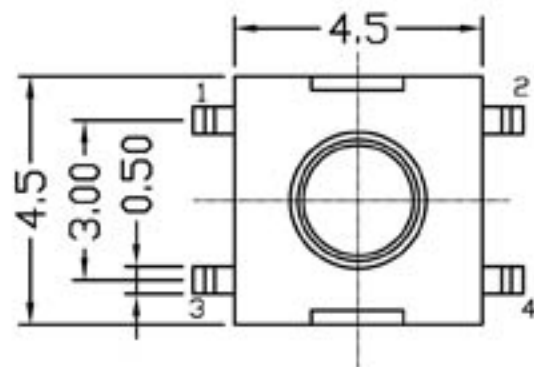
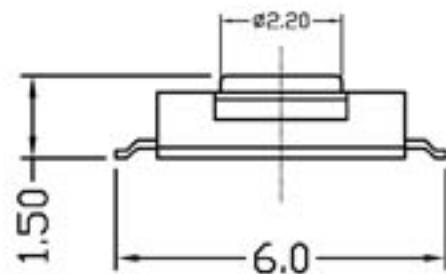
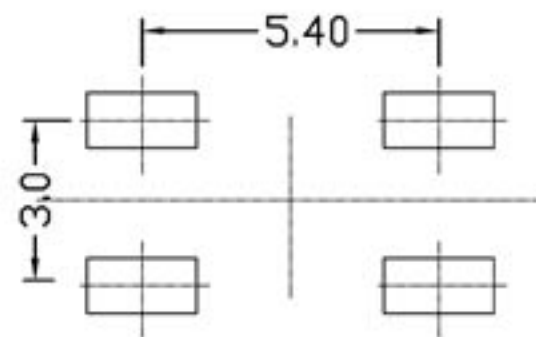


REV. 版本	MODIFICATION 修改	DATE 日期	DRAWING 制圖	CHECKED 審核	APPROVED 核准
1					
2					



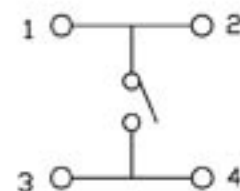
### P.C.B. MOUNTING PATTERN

=====  
=====



### CIRCUIT DIAGRAM

=====  
=====



長弓鼎有限公司  
CREAT TRIPOD CO., LTD

NAME 名稱	輕觸開關	Quantity 數量	SIZE 紙張	DWG 繪圖	DIM TOL	Ang Tol
DWG NO. 料號	KSS-0EG3150	H R C 硬度	SHEET 頁數	PROJ 設計	X ±0.30	X.XX ±0.10
MATERIAL 材質		SCALE 比例	REV 版本	CHKD 審核	X.X ±0.20	X.XXX ±0.05
		UNIT 單位	DATE 日期	APPD 核准		X ±5° X ±3° XX ±1°
			2012/03/15		成品圖	