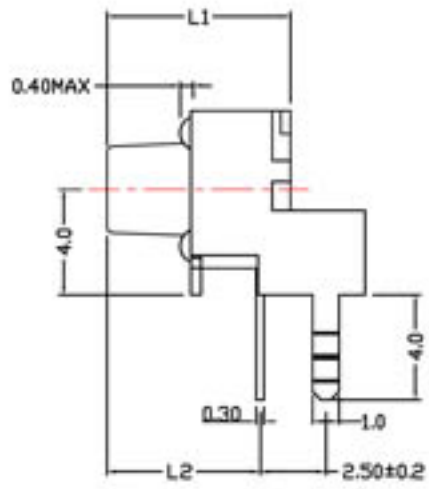
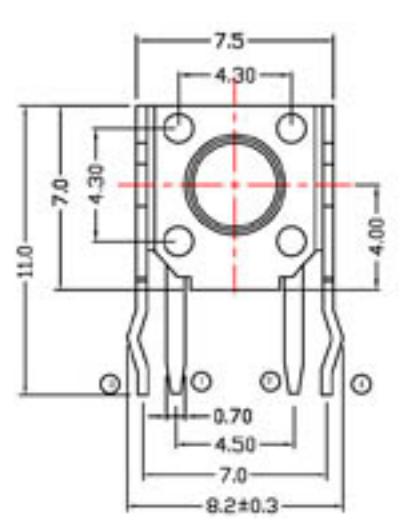


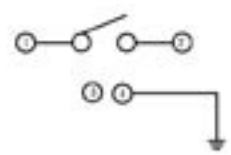
CODE: A	Operation strength	CODE. (B)	43	45	50	60	70	75	80	90	95	10	A0	B0
M	100g	STANDARD(L1)	4.3	4.5	5.0	6.0	7.0	7.5	8.0	9.0	9.5	10	11	12
G	160g	STANDARD(L2)	3.15	3.35	3.85	4.85	5.85	6.35	6.85	7.85	8.35	8.85	9.85	10.85
H	260g													
		CODE. (B)	B5	C0	C5	D0	E0	F0	G0	G5				
		STANDARD(L1)	12.5	13	13.5	14	15	16	17	17.5				
		STANDARD(L2)	11.35	11.85	12.35	12.85	13.85	14.85	15.85	16.35				

REV. 版本	MODIFICATION 修改	DATE 日期	DRAWING 制圖	CHECKED 審核	APPROVED 核准
1					
2					

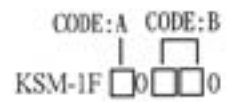
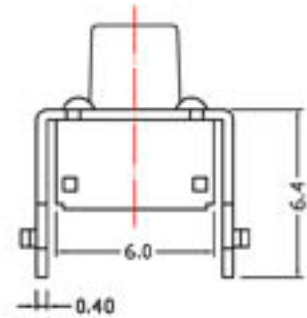
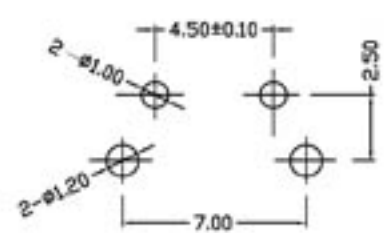
ROHS



CIRCUIT DIAGRAM



P.C.B. MOUNTING PATTERN



**SPECIFICATION:**

1. CURRENT RATING: 12V 50mA
2. DIELECTRIC WITHSTANDING VOLOTAGE: 250vAC R. M. S. FOR ONT MINUTE.
3. INSULATION RESISTANCE: 100M OHMS MIN. AT 100V DC
4. CONTACT RESISTANCE: 100m OHMS MAX.
5. OPERATING TEMPERATURE: -20°C TO +70°C
6. OPERATING LIFE: 300,000 CYCLES.

<h1 style="margin: 0;">NTE</h1> <p style="margin: 0;">NTE INTERNATIONAL CO., LTD</p>	NAME 名稱	輕觸開關	Quantity 數量	SIZE 紙張	A4	DSCD 繪圖	DIM TOL	Ang Tol
	DWG NO. 料號	KSM-1F □□□□	H R C 硬度	SHEET 頁數	1/1	PROJ 設計	X.X ±0.30	X.XX ±0.10
	MATERIAL 材質		SCALE 比例	REV 版本	B/1	CHKD 審核	X.X ±0.20	X.XXX ±0.05
			UNIT 單位	DATE 日期	2009/12/29	APPD 核准	X.XX ±0.15	.XX ±0.1
		SCALE	MM			成品圖		