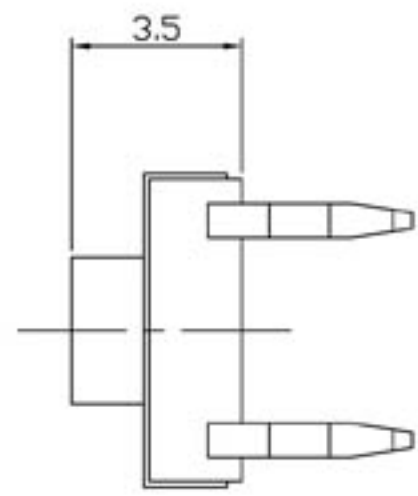
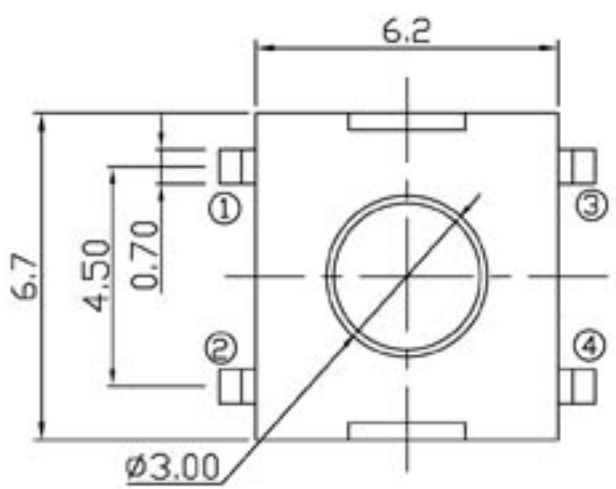
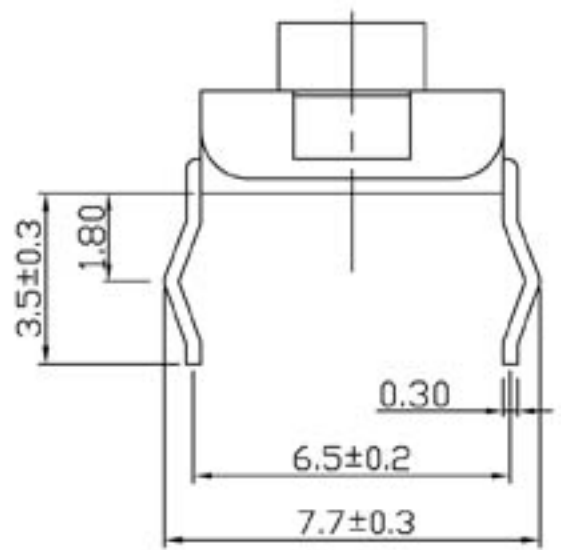
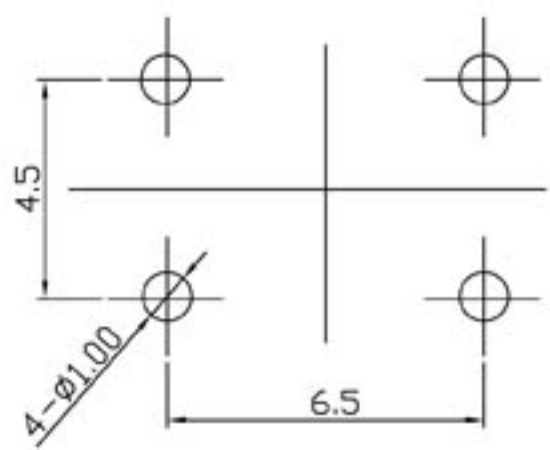


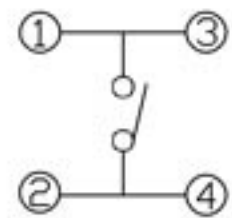
REV. 版本	MODIFICATION 修改	DATE 日期	DRAWING 制圖	CHECKED 審核	APPROVED 核准
1					
2					



P.C.B. MOUNTING PATTERN



CIRCUIT DIAGRAM



**NTE**

NTE INTERNATIONAL CO., LTD

NAME 名稱	輕觸開關	Quantity 數量	SIZE 紙張	A4	DSCD 繪圖	DIM TOL	Ang Tol		
	DWG NO. 料號			KSM-0FG9350			SHEET 頁數	1/1	PROJ 設計
MATERIAL 材質		SCALE 比例	SCALE	B/1	CHKD 審核	X.X ±0.20	X.XXX ±0.05	.X ±3'	.XX ±1'
		UNIT 單位	MM	DATE 日期	2008/04/16	APPD 核准	成品圖		