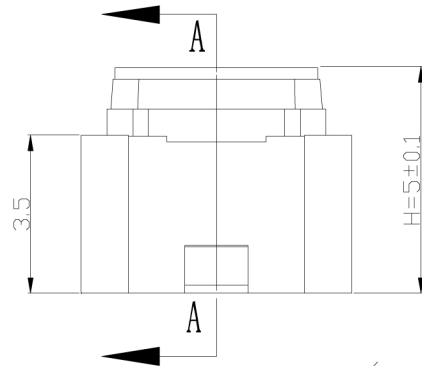
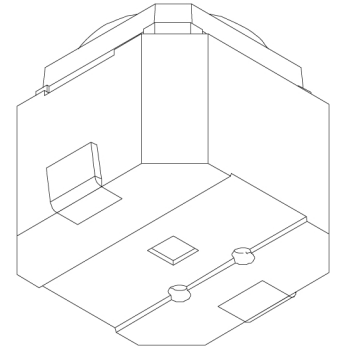
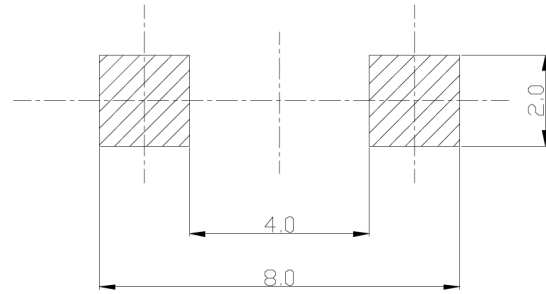
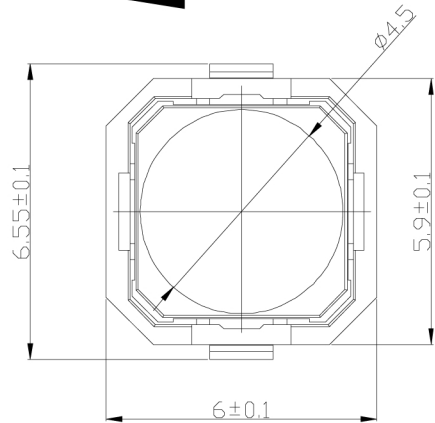
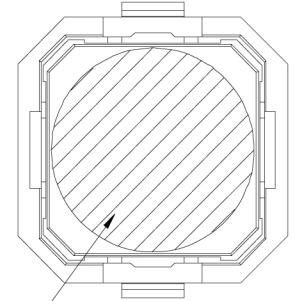
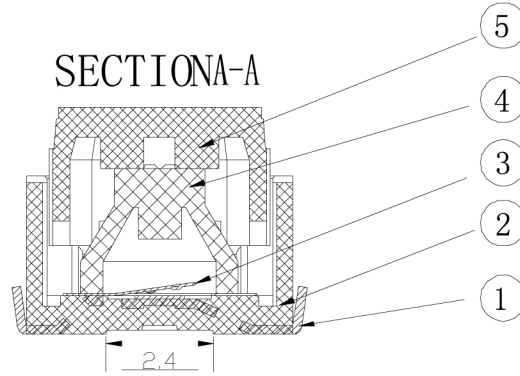


电路图
Circuit diagram



SECTION A-A



印刷板安装孔图
P. C. B Mounting pattern dimension

按压范围Ø4.5mm